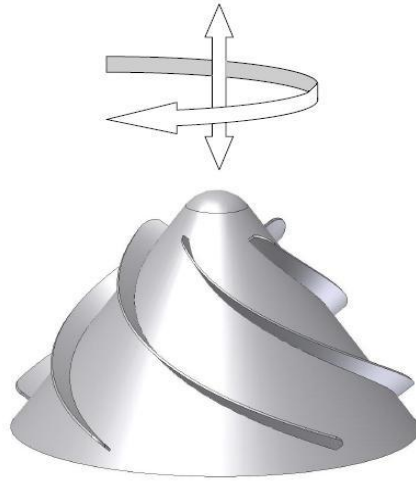
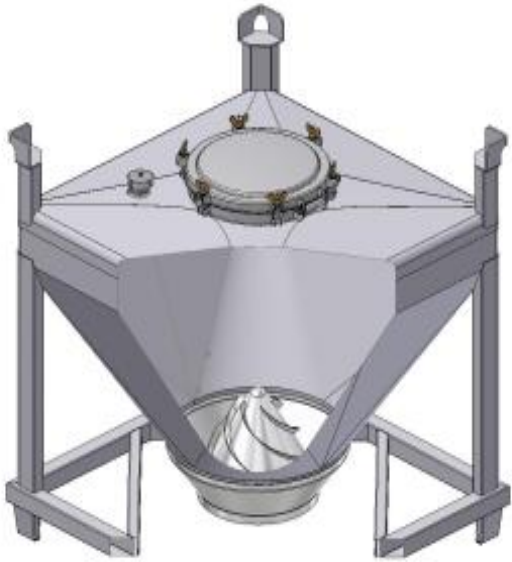


UCON gyriso – *das Feststofflaufrad*



Weltneuheit: UCON gyriso Feststofflaufrad
Für Ihren Produktfluss. UCON.

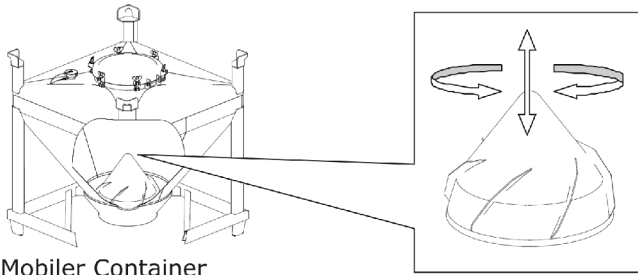
Der Einsatz des UCON gyriso Feststofflaufrades in einem Schüttgutcontainer bringt kontrollierte Bewegung in den Produktfluss.

Was für den Transport von Flüssigkeiten seit Archimedes Erfindung der Schraubenpumpe (250 v. Chr.) bereits seit langem Stand der Technik ist, hält nun durch die Erfindung des UCON gyriso Feststofflaufrades Einzug in die Schüttgutindustrie.

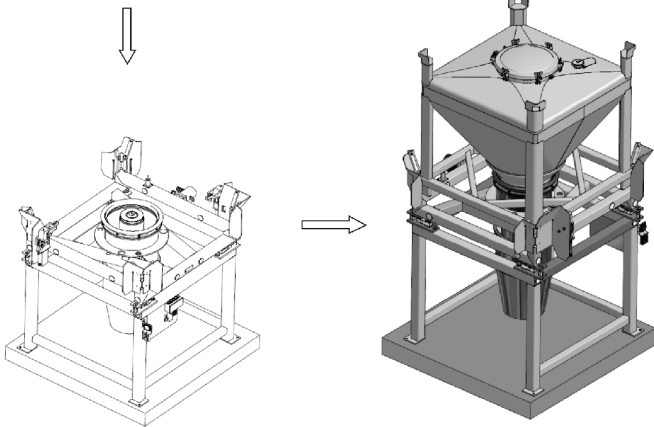
Ein Laufrad dreht sich um die eigene Achse, versetzt damit das Schüttgut in Bewegung, nun fährt das Laufrad in das Schüttgut, durch die verstellbare Öffnung unter dem Laufrad wird das Medium kontrolliert aus dem Container befördert.

Selbst schwerstfließende Schüttgüter, die zu Brückenbildung, Klumpenbildung oder ausgeprägtem Kernfluss neigen, können auf diese Art und Weise sicher entleert bzw. dosiert werden.





Mobiler Container
mit UCON gyriso Feststofflaufrad



Stationäre Entleerstation
mit Rotorantrieb

Andockung des UCON gyriso Feststofflaufrades
auf die Entleerstation mit der Rotoreinheit

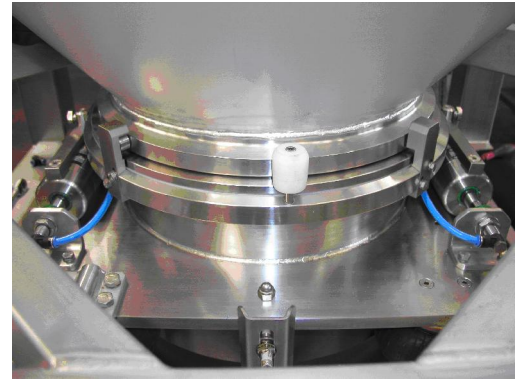


Abb. 1: Container andockt

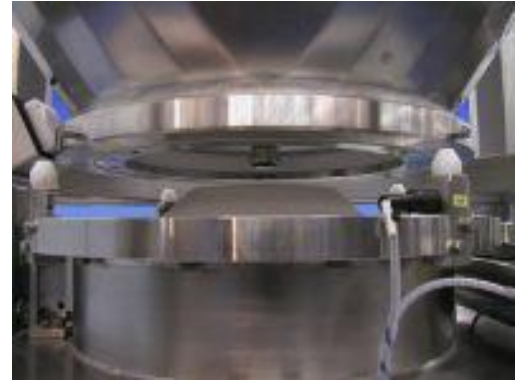


Abb. 2: Container abgedockt

Vorteile

Mit der Anpassung der Geometrie des **UCON gyriso** Feststofflaufrades kann das Auslaufverhalten den speziellen Anforderungen des Mediums angepasst werden.

Die Rotationsbewegung des **UCON gyriso** Feststofflaufrades ermöglicht bisher nie erreichte Dosiertoleranzen von weniger als 10 g.

Ablauf

Nach dem Aufsetzen der Container auf die Entleerstation, wird das **UCON gyriso** Feststofflaufrad mit der Rotationseinheit der Entleerstation mechanisch verbunden (siehe Abb. 1). Nach leichtem Anheben des **UCON gyriso** Feststofflaufrades kann dieses in Rotation versetzt werden.

Nach der Entleerung wird der Container wieder von der Rotationseinheit der Entleerstation getrennt (Abb. 2). Dadurch wird das **UCON gyriso** Feststofflaufrad wieder zu einem starren, staubdichten Verschluss, welcher fest im Container fixiert ist.



Made in Germany

UCON AG
Containersysteme KG
Gustav-Rivinius-Platz 2
D-77756 Hausach

Tel. +49 7831 77-269
Fax +49 7831 77-209
info@ucon.de
www.ucon.de